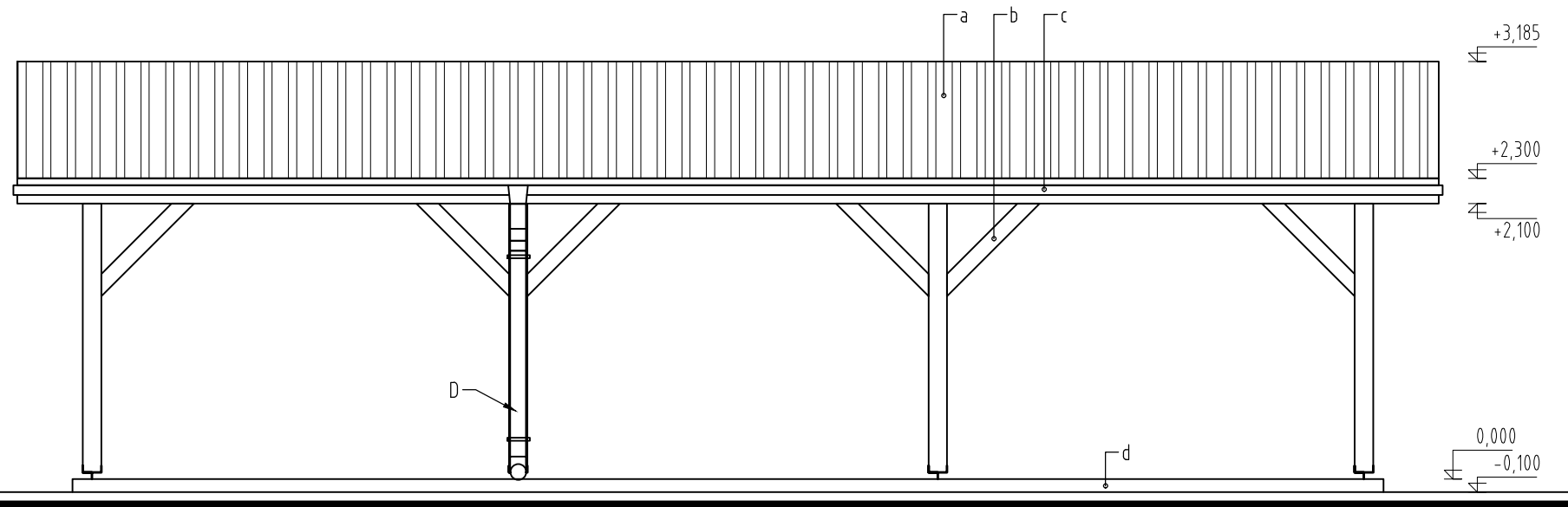


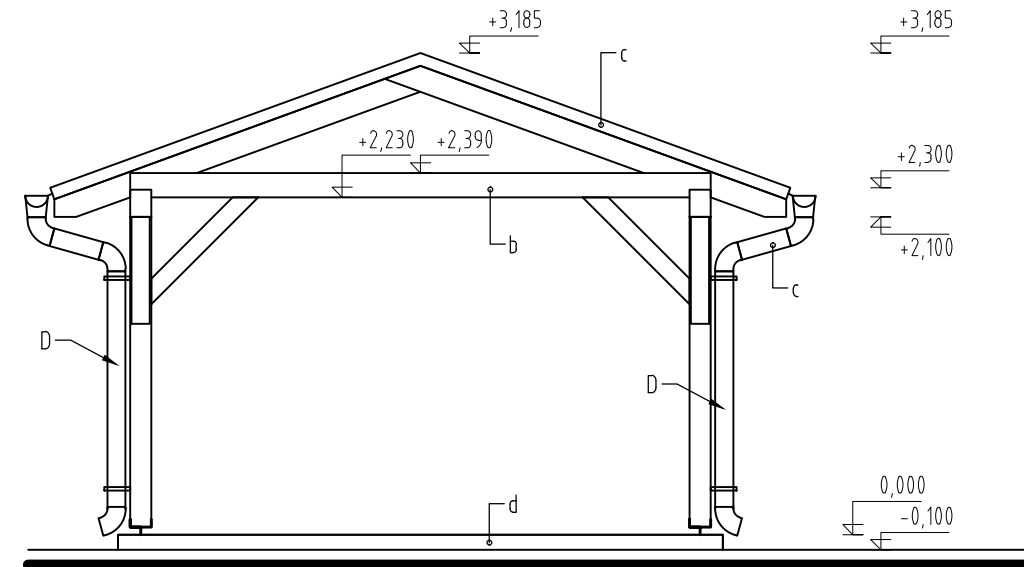
POHLADY

M = 1:50



POHĽAD BOČNÝ

M = 1:50



POHĽAD ČELNÝ

M = 1:50

LEGENDA POPISIEK

- ⓓ - DAŽĎ. ZVOD, OCEĽOVÝ POPLASTOVANÝ PLECH hr. 0,6mm, FARBA TOTOŽNÁ S FARBOU KRYTINY, $\phi 120$, KTOVENÝ DO STĹPIKOV

LEGENDA POVRCHOV

- ⓐ - PLECHOVÁ ŠKRIDLÓVÁ STREŠNÁ KRYTINA (FARBA PODĽA VÝBERU INVESTORA)
 ⓑ - DREVENÉ PRVKY V POHĽADE S OCHRANNÝM A PROTIPLESŇOVÝM NÁTEROM
 ⓒ - KLAMPIARSKÉ PRVKY, POPLASTOVANÝ OCEĽOVÝ PLECH (FARBA TOTOŽNÁ S FARBOU KRYTINY)
 ⓓ - BET. DOSKA V POHĽADE

TECHNICKÝ ŠTANDARD:

- TECHNICKÁ DOKUMENTÁCIA BOLA VYPRACOVANÁ PODĽA STN, VYHLÁŠOK A ZÁKONOV PLATNÝCH V DOBE SPRACOVANIA PROJEKTOVEJ DOKUMENTÁCIE
 - KONKRÉTNÉ TECHNICKÉ ŠPECIFIKÁCIE VÝROBKOV A MATERIÁLOV OBSIAHNUTÉ V PROJEKTOVEJ DOKUMENTÁCII UDÁVAJÚ TECHNICKÝ ŠTANDARD STAVBY, JEDNOTLIVÝCH VÝROBKOV A MATERIÁLOV, A JE MOŽNÉ ICH PO DOHODE S INVESTOROM A PROJEKTANTOM ZMENIŤ

AUTORSKÁ OCHRANA:


- TENTO VÝKRES JE ORIGINAL, JEHO KOPÍROVANIE JE TRESTNÉ PODĽA AUTORSKÉHO ZÁKONA

POZNÁMKA:

- PRI ZISTENÍ ZLOŽITEJŠÍCH ZÁKL. POMEROV JE NUTNÉ PO VYKONANÍ VÝKOPOVÝCH PRÁČ VLASTNOSTI ZEMINY V ZÁKLADOVEJ ŠKÁRE KONZULTOVAŤ SO STATIKOM ALEBO GEOLÓGOM!

- VÝKAZY SKLADIEB VIĎ VÝKRES A-03_PÔDORYS 1.NP A REZ A-A'

0,000 = 221,0 m n. m. (BPV)

 PROJEKČNÝ ATELIÉR Ing. Ľuboš Staňo	ZODP. PROJEKTANT:	VYPRACOVAL:	
	Ing. ĽUBOŠ STAŇO	Ing. ĽUBOŠ STAŇO	
STAVEBNÍK: OBEC VEĽKÉ UHERCE, VEĽKÉ UHERCE č.360, 958 41 VEĽKÉ UHERCE			
KRAJ: TRENČIANSKY	OBEC: VEĽKÉ UHERCE	KAT. ÚZEMIE: VEĽKÉ UHERCE	PARC. ČÍSLO: 642/70
TYP PROJEKTU: PROJEKT PRE STAVEBNÉ POVOLENIE			
STAVBA: ALTÁNOK ZŠ VEĽKÉ UHERCE			
NÁZOV VÝKRESU: POHĽADY			FORMÁT: 420x297 MERÍTKO: 1:50 STUPEŇ: PPSP
			DÁTUM: 01/2020 Č. VÝKRESU: A-05